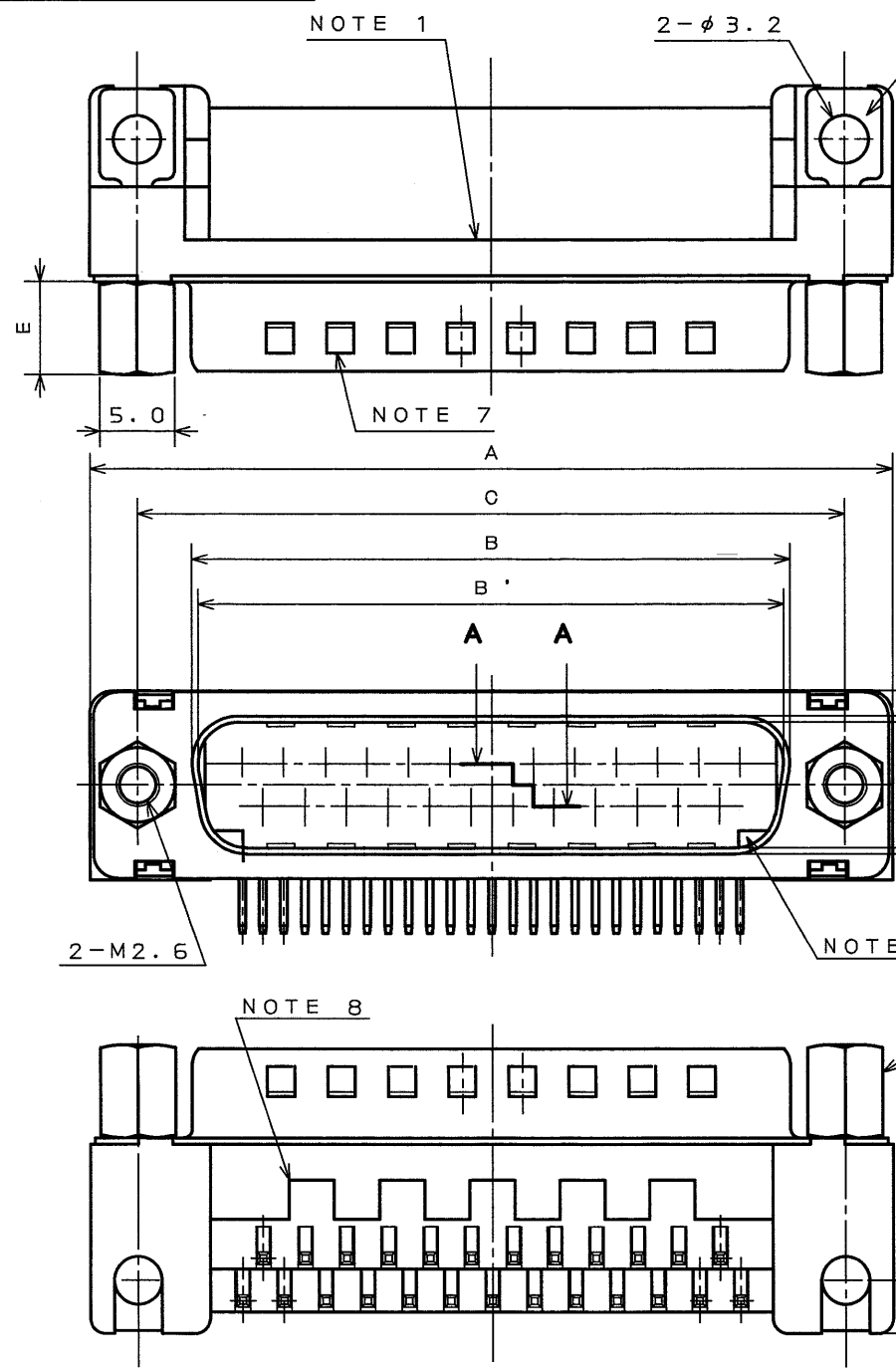


SJ038349
(DRAWING NO.) (台表図)

版数 REV.	年月日 DATE	CON NO.	変更内容 DESCRIPTION	製図 DR.	担当 CHK.	査閲 APPD.	承認 APPD.



DESIGNATION
命名法
D※LC-J※AF-13L8E

(LEAD FREE)
TIN/TIN ALLOY
錫または錫合金(無鉛)

MODIFICATION
特殊記号

FCC TYPE SHELL
FCC対策品

CONTACT TYPE
P:PIN S:SOCKET
コンタクト区分
P:ピンコンタクト、S:ソケットコンタクト

CONTACT ARRANGEMENT(9, 15, 25, 37)
コンタクト配列(芯数)9、15、25、37

SHELL SIZE(E, A, B, C)
シェルサイズ(E、A、B、C)

SERIES
シリーズ名

NOTE 1. COMPANY LOGO "JAE" & "PART NO." ARE MARKED ON FLANGE OF INSULATOR. "F-13L8E" IS NOT MARKED ON CONNECTOR.

2. METAL SHELL IS TENTATIVELY ASSEMBLED WITH INSERT BODY AND SHOULD BE FIXED WITH SCREW LOCKS FOR ACTUAL USE.

3. METAL SHELL IS TENTATIVELY ASSEMBLED WITH INSERT BODY AND SHOULD BE FIXED WITH SCREW LOCKS FOR ACTUAL USE.

4. CONTACT FINISH CONTACT AREA: GOLD OVER NICKEL. TERMINAL AREA: (LEAD FREE) TIN/TIN ALLOY.

5. FOR P.C.B. CUTOUT DIMENSIONS, SEE DWG. SJ014290.

6. FOR CONTACT ARRANGEMENTS, SEE DWG. SJ010210.

7. ONLY PIN CONNECTORS HAVE NOTCHES ON SHELL.

8. THESE ARE SHAPES IMPROVING PRODUCTIVITY AND THE SHAPES ARE FOR REFERENCE ONLY.

注 1. 図示の位置(インシュレータのフランジ面)に「社名」及び「品名」を表示する。但し、「F-13L8E」は表示しない。

2. シェルは仮止めである。コネクタ使用時は嵌合固定ネジを使用のこと。

3. 嵌合固定ネジは完全に締め付けてある。ネジ部は回り止め防止に、ロックタイトが塗布してある。

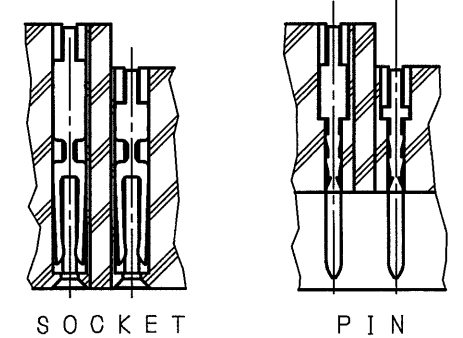
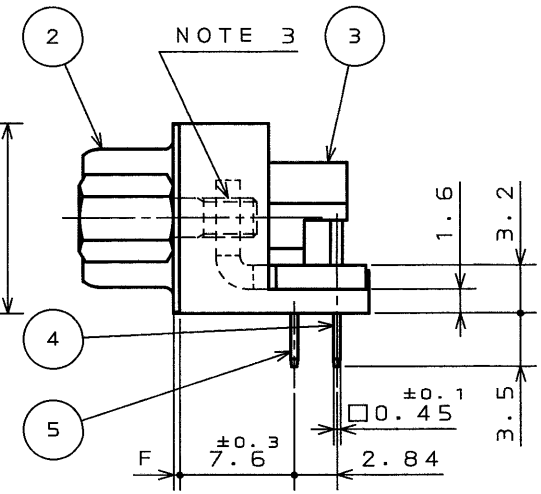
4. 嵌合部はニッケル上金メッキ、スルーホール部は錫または錫合金(無鉛)メッキである。

5. 基板取付寸法についてはSJ014290を参照のこと。

6. コンタクト配列についてはSJ010210を参照のこと。

7. ピン側については、シェル面に切り欠きがある。

8. ひげ逃げ形状は参考形状である。



SECT. A-A (SCALE 2:1)

TABLE 1

PART NO.	#1 A	±0.25 B	±0.25 B'	±0.13 C	±0.25 D	±0.25 D'	±0.3 E	±0.1 F	CONTACT	
									#1	#2
DELC-J 9PAF-13L8E	30.8	—	16.90	24.99	—	8.34	6.2	0.4	4	5
DELC-J 9SAF-13L8E	30.8	16.26	—	24.99	7.82	—	6.2	0.4	4	5
DALC-J 15PAF-13L8E	39.1	—	25.24	33.32	—	8.34	6.2	0.4	7	8
DALC-J 15SAF-13L8E	39.1	24.59	—	33.32	7.82	—	6.2	0.4	7	8
DBLC-J 25PAF-13L8E	53.0	—	39.01	47.04	—	8.40	6.2	0.6	12	13
DBLC-J 25SAF-13L8E	53.0	38.30	—	47.04	7.82	—	6.2	0.4	12	13
DCLC-J 37PAF-13L8E	69.3	—	55.47	63.50	—	8.40	6.2	0.6	18	19
DCLC-J 37SAF-13L8E	69.3	54.76	—	63.50	7.82	—	6.2	0.4	18	19

6	SCREW LOCK	2	STEEL	NICKEL PLATE	M2.6
5	CONTACT # 1	TABLE	COPPER ALLOY	NOTE 4	
4	CONTACT # 2	TABLE	COPPER ALLOY	NOTE 4	
3	INSULATOR	1	PBT	—	UL94V-0
2	SHELL	1	STEEL	NICKEL PLATE	
1	EARTH LUG	2	STEEL	NICKEL PLATE	
符号 NO.	名称 DESCRIPTION	個数 QTY.	材料 MATERIAL	仕上 FINISH	備考 REMARKS
仕様書(SPECIFICATION)	JACS-1045-7	第1版(ORIGINAL DATE)	3.Mar.2003	尺(SCALE)	2:1
製図 DR.	S.MIURA	名称(TITLE)	D※LC-J※AF-13L8E		
担当 CHK.	Y.TAKAGI	製図 DR.	S.MIURA		
査閲 APPD.	—	担当 CHK.	Y.TAKAGI		
承認 APPD.	J. Kubota	査閲 APPD.	—		
重量(WEIGHT)	—	承認 APPD.	—		
図面番号(DRAWING NO.)	SJ038349				版数 (REV.)
					1

LEAD FREE この製品は鉛フリー品です

本図面は日本航空電子工業(株)の所有する情報を含むもので当社の許可なく複製を禁止する。
THIS DRAWING CONTAINS INFORMATION THAT IS PROPRIETARY TO JAE AND CAN NOT BE REPRODUCED WITHOUT WRITTEN CONSENT OF JAE.

Copyright © 2003 Japan Aviation Electronics Industry, Ltd.

DOF-0-212D(98.02)

CDS-03-199-50088

SIZE A